

STRENG VERTROUWELIJKALLEEN VOOR
SERVICE MANDELAIREN•
COPYRIGHT 1940**SERVICE DOCUMENTATIE**

VOOR HET APPARAAT

144 A**GOLFBEREIKEN:**

K.G.: 13,8 - 51 m { 21.7 - 5.88 Mc }
 M.G.: 175 - 585 m { 171.4 - 512.8 kc }
 L.G.: 708 - 2000 m { 423.7 - 150 kc }

BEDIENINGSKNOPPEN:

Op de linkerzijde: Timbreregelaar en spaarschakelaar.
 Op de voorzijde: Volumeregelaar met netschakelaar en afstemming.

Op de rechterzijde: Golfbandschakelaar.
 Op de achterzijde: Hefboom van Radio-Gramofoon-
 schakelaar.

AFMETINGEN:

Breedte: 50 cm }
 Hoogte: 28 cm } Knoppen inbegrepen.
 Diepte: 19 cm }

GEWICHT:

8,2 kg, buizen inbegrepen.

**H E T A F R E G E L E N V A N H E T
A P P A R A A T**

Voor het trimmen van de H.F.- en oscillatorkringen is het niet noodzakelijk, het chassis uit de kast te nemen; alle trimmers zijn te bereiken na het verwijderen van den achterwand. Voor het trimmen van de M.F. kringen moet het chassis uit de kast worden genomen.

De plaats van de trimmers is aangegeven in fig.5.

BIJ HET TRIMMEN STEEDS DE BUIZEN VAN DEN KLANT GEBRUIKEN.

De M.F. is: 128 kc.

De M.F. bandbreedte 1 : 10 is: 10½ kc.

Op alle bereiken is de oscillator-frequentie hoger dan de frequentie van de H.F.-kringen.

C24 een condensator van 80 µF te plaatsen (Zie Fig.4).

1. C23 op maximale output afgeregeld. Verstemmingscondensator wegnemen.
2. Trimmers verzegelen.

B. M.F. SPEKTRING.

1. Apparaat op L.G. Variabele condensator op maximum. Outputindicator aansluiten.
2. Gemoduleerd M.F. signaal via de normale kunstantenne aan de antennebus toevoeren.
3. C13 op minimum output afgeregeld.
4. Trimmer verzegelen.

C. H.F. EN OSCILLATORKRINGEN.

1. Golfbereikschakelaar op M.G. Apparaat aarden.
2. Outputindicator aansluiten.
3. 15°-mal aanbrengen. Variabele condensator vast tegen de mal draaien (kleinste capaciteit).
4. Gemoduleerd signaal van 1600 kc toevoeren aan de antennebus via de normale kunstantenne.
5. Achtereenvolgens C18, C10, C6, C10, C18 op maximale output instellen.
6. Trimmers verzegelen.

OPM.: De andere golfbereiken worden niet afzonderlijk getrimd.

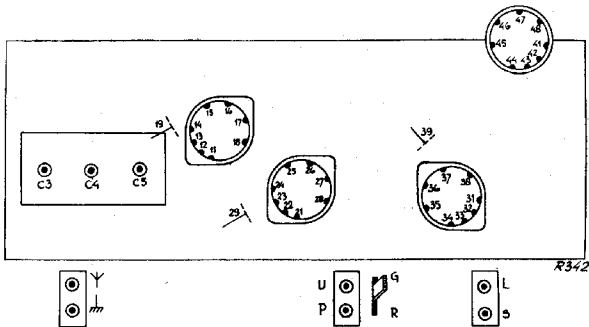
D. SCHAAL INSTELLEN.

1. Golfbereikschakelaar op M.G. Apparaat aarden. Outputindicator aansluiten.
2. Gemoduleerd signaal van 859 kc via de normale kunstantenne aan de antennebus toevoeren.
3. Apparaat nauwkeurig op dit signaal afstemmen.
4. Schroef op looper van wijzer iets losdraaien en precies op 350 meter zetten.
5. Schroef op looper vastdraaien.

A. M.F. KRINGEN.

1. Apparaat op M.F. Variabele condensator op minimum. Apparaat aarden.
2. Outputindicator via een trimtransformator aansluiten aan de extra luidsprekerbussen.
3. Gemoduleerd M.F. signaal via een condensator van 32000 µF toevoeren aan het eerste rooster van L1.
4. Derde kring verstemmen door parallel aan C27 een condensator van 80 µF te plaatsen (Zie fig.4).
5. C28 op maximale output afgeregeld. Verstemmingscondensator wegnemen.
6. Vierde kring verstemmen door parallel aan C29 een condensator van 80 µF te plaatsen (Zie fig.4).
7. C27 op maximale output afgeregeld. Verstemmingscondensator wegnemen.
8. Eerste kring verstemmen door parallel aan C23 een condensator van 80 µF te plaatsen (Zie Fig.4).
9. C24 op maximale output afgeregeld. Verstemmingscondensator wegnemen.
10. Tweede kring verstemmen door parallel aan

MEETTABEL



WEERSTAND

12	11	12/13	19	21	22/23	32/33	42/43	S	L	U	P	3 × Y			C5	
	10	10	KC		10	10	10	10	10	25	10	R	KG	MG	LG	KG
	10	10	10	10	10	10	10	10	25	10	10	95	350	455	10	
11	14	24	25	34	37	38	45	48								
	310	310	310	365	455	400	220	220								
10	15	16	17	18	27	28										
	200	150	250	460	80	460										
9	2 × 19		29	35	36	39	P	2 × C3								
	MG	LG		R			G	MG	LG							
	65	65	70	240	120	135	250	65	65							

CAPACITEIT

12	2 × C5								10								
	MG	LG															
	70	35															
11	17	29	27						9	28	34						
	250	160	130							340	450						

Golfbereikschakelaar op „M.G.”
 Variabele condensator op „maximum”.
 Volumeregelaar op „maximum”.
 R = Stand „Radio”
 G = Stand „Phono”

De getallen bij de buislouiders bestaan uit twee cijfers, het eerste cijfer is het nummer van de buis, het tweede cijfer geeft het nummer van het contact aan. Dit laatste nummer is eveneens aangegeven in de figuren 2 en 4.
 9 = topaansluiting.

REPARATIE EN UITWISSELEN
VAN ONDERDELEN

Voor sommige reparaties is het niet noodig het apparaat uit te kasten en kan volstaan worden met het wegname van de achterwand.

HET UITKASTEN.

1. Achterwand afnemen.
2. Knoppen losschroeven en verwijderen.
3. Soepele verbindingen naar luidspreker losschroeven, één op de uitgangstransformator, de andere op de beschermkap van de conus. De sparschakelaar losschroeven.
4. Kartelschroef op wijzerlooper uitdraaien.
5. De twee helle bouten ter weerszijden van de schaal uitdraaien, zoodat de aandrijfsnaar voor de wijzer afgenomen kan worden.
6. Schaalverlichtingslamphouders een kwart slag linksom draaien en uitnemen.
7. Bodemschroeven losdraaien.
8. Chassis uit de kast nemen en snaar van golfbereikindicator losmaken van golfbereikindicator.

SCHAAL UITWISSELEN.

1. De vier schroeven op de hoeken van het siervenster losdraaien.
2. Siervenster afnemen.
3. Schaal verwijderen.
4. Nieuwe schaal inzetten. Hierbij opletten, dat de drukveer aan de linkerszijde van de schaal naar

rechts drukt en goed tegen de linkerszijde van de glasplaat ligt.

5. Rubberstrookjes tusschen glasplaat en siervenster leggen. Siervenster vastschroeven (4 schroeven).

WIJZER UITWISSELEN.

1. Chassis uitkasten.
2. De vier schroeven, waarmede de schaalhouder in de kast bevestigd is, losschroeven.
3. Schaalhouder uitnemen.
4. Geleides van looper uitnemen.
5. Wijzer met looper vernieuwen.
6. Montage geschiedt in omgekeerde volgorde.

AANDRIJFSNAREN.

Langte der aandrijfsnaren:	
Buitenlabel golfbereikindicator	345 mm
Buitenlabel golfbereikindicator	470 mm
Lange buitenlabel wijzer	445 mm
Lange binnenlabel wijzer	700 mm
Korte buitenlabel wijzer	111 mm
Korte binnenlabel wijzer	400 mm
Aandrijftouw variabele condensator	430 mm

De langte der snaren is gemeten van bevestigingspunt tot bevestigingspunt. Voor de lussen moeten de snaren dus iets langer afgesneden worden.

LIJST VAN ONDERDELEN EN
GEREEDSCHAPPEN

Bij bestelling steeds vermelden:

1. Codenummer.
2. Omschrijving.
3. Typenummer v/h apparaat.

Fig.	Pos.	Omschrijving	Codenummer	Prijs	Fig.	Pos.	Omschrijving	Codenummer	Prijs
6	1	Kast (Kleur 1178)	23 661	34,0	7	18	Drukveer	28 731	07,0
6	2	Luidsprekerdoek	06 601	43,0	7	19	Kapje	28 257	56,0
6	3	Stationsnamenschaal	A1 896	81,1 +)	7	20	Draadbus voor aandrijfkabel	28 647	00,2
6	4	Siervenster	A1 342	23,0			As voor de volumeregelaar	A1 435	05,0
6	5	Sierschroef voor siervenster	A1 397	47,0			As voor aandrijving van de variabele condensator	A1 436	87,0
6	6	Knop (kleur 1178)	23 612	33,4			Schaaklaarelement No.1	49 543	40,1
6	7	Knop (kleur 1178)	23 612	35,4			Schaaklaarelement No.2	49 543	41,0
6	8	Wijzer voor stationsnamenschaal	A1 332	02,0			<u>LUIDSPREKER TYPE 9648</u>	49 238	01,0 x
		Achterwand	A1 715	52,0			Pelstring	28 452	69,0
7	9	Trekveer uit aandrijftrommel	28 740	49,0			Conus met spoel	28 220	69,0
7	10	Trekveer voor golfbereikindicator	28 740	66,2			<u>LUIDSPREKER TYPE 9678</u>	49 238	29,0 x
7	11	Indicatieplaatje voor golfbereikindicator	A1 345	07,1			Pelstring	28 452	69,0
7	12	aansluitplaat voor anteaarde en luidspreker	28 875	40,0			Conus met spoel	49 981	04,0
7	13	Aansluitplaat voor grammofoonopnemer	A1 340	42,0			<u>GEREEDSCHAPPEN</u>		
7	14	Radio-gram.-schakelaar	A1 133	13,0			Service oscillator	GM 2880	F
7	15	Anteaansluitplaat	28 875	40,0			Universeel meetapparaat	GM 4256	
7	16	Sparschakelaar	28 650	25,2			Aperiodische versterker 150-mal	GM 2404	
7	17	Kap voor sparschakelaar (kleur 1178)	28 856	45,0			Geïsoleerde trimdopsleutel	09 992	44,0
							Kit voor trimmers	02 771	69,0

x worden niet compl. door Service geleverd

*) Bij uitwisselen van de stationsnamenschaal steeds een schaal met hetzelfde codenummer als de te vervangen schaal gebruiken. De niet in deze lijst genoemde onderdelen zijn te vinden in de "Algemeene Onderdeellijst".

S P O E L E N

	Weerstand	Codenummer	Prijs	
Z1				
S1	50 Ohm (245 V)			
S2	300 Ohm	A1 056 03.0		
S3	< 1 Ohm			
S4	< 1 Ohm			
S5	< 1 Ohm			
S6	26 Ohm			
S7	85 Ohm	A1 035 34.1		
S8	4.5 Ohm			
S9	4.8 Ohm			
S10	4.5 Ohm			
S11	4.0 Ohm	A1 035 35.1		
S12	2.7 Ohm			
S13	< 1 Ohm			
S14	< 1 Ohm			
S15	1.5 Ohm	A1 035 33.0		
S16	8 Ohm			
S17	3 Ohm			
S18	32 Ohm			
S19	8.5 Ohm	A1 035 36.0		
S20	145 Ohm			
S21	145 Ohm			
S24	70-100 μ F			
S22	145 Ohm	A1 035 38.0		
S23	55 Ohm			
S24	90 Ohm			
S28	70-100 μ F			
S25	700 Ohm	A1 080 19.5	1	
S26	1.5 Ohm			
S32	205 Ohm		A1 080 32.4	2
S33	205 Ohm			
S34	300 Ohm	A1 000 32.0		
S29	145 Ohm	28 587 88.0		
S30	< 1 Ohm	28 587 71.0		
S31	< 1 Ohm			

1) Luidspreker Type 9678
2) Luidspreker Type 9648

C O N D E N S A T O R E N

	Capaciteit	Codenummer	Prijs
C1	47 μ F	49 029 01.0	
C2	14 μ F		
C3	11-490 μ F	28 212 30.0	
C4	11-490 μ F		
C5	11-490 μ F		
C6	20 μ F		
C7	10 μ F	49 005 05.0	
C8	12000 μ F	49 055 16.0	
C9	39000 μ F	49 127 15.0	
C10	20 μ F	49 127 21.0	
C12	39 μ F	49 005 05.0	
C13	70-100 μ F	49 055 23.0	
C14	47000 μ F	49 005 01.1	
C15	47 μ F	49 055 24.0	
C16	470 μ F	49 055 53.0	
C18	20 μ F	49 005 05.0	
C19	33 μ F	49 057 05.0	
C20	1450 μ F	49 081 32.0	
C21	410 μ F	49 081 42.0	
C22	47000 μ F	49 128 61.0	
C23	70-100 μ F	49 005 01.1	
C24	70-100 μ F	215 ¹ Spoelen	
C25	47000 μ F	49 127 61.0	
C26	47000 μ F	49 127 61.0	
C27	70-100 μ F	49 005 01.1	
C28	70-100 μ F	215 ¹ Spoelen	
C29	8.2 μ F	49 055 15.0	
C30	56 μ F	49 055 25.0	
C31	3300 μ F	49 128 54.0	
C32	25 μ F	28 182 24.1	
C33	1000 μ F	49 126 53.0	
C34	4700 μ F	49 126 54.0	
C35	33000 μ F	49 127 20.0	
C36	5600 μ F	49 127 11.0	
C37	27000 μ F	49 127 19.0	
C39	100 μ F	49 055 49.0	
C42	47000 μ F	49 128 61.0	
C43	47000 μ F	49 127 61.0	
C53	22000 μ F	49 129 90.0	

W E E R S T A N D E N

	Weerstand	Codenummer	Prijs
R1	1800 Ohm	49 356 30.0	
R2	4100 Ohm	49 357 38.0	
R3	0.1 M. Ohm	49 375 48.0	
R4	47000 Ohm	49 375 44.0	
R5	330 Ohm	49 375 18.0	
R6	27000 Ohm	49 377 41.0	
R7	0.1 M. Ohm	49 376 48.0	
R8	47000 Ohm	49 375 44.0	
R9	0.65 M. Ohm	49 500 19.0	
R9a	0.2 M. Ohm		
R10	1.5 M. Ohm	49 376 62.0	
R11	1 M. Ohm	49 376 60.0	
R12	150 Ohm	49 376 14.0	
R13	.390 Ohm	49 377 19.0	
R14	0.56 M. Ohm	49 375 57.0	
R15	1500 Ohm	49 375 26.0	
R16	50000 Ohm	49 470 38.2	
R17	12000 Ohm	49 375 37.0	
R18	10000 Ohm	49 375 36.0	
R19	0.82 M. Ohm	49 375 59.0	
R20	47000 Ohm	49 377 44.0	
R21	330 Ohm	49 375 18.0	
R22	33000 Ohm	49 376 42.0	
R23	0.56 M. Ohm	49 375 57.0	
R24	1.8 M. Ohm	49 377 63.0	
R27	39 Ohm	49 375 07.0	
R28	10000 Ohm	49 375 36.0	
R30	68000 Ohm	49 375 46.0	

De golfbereikschakelaar in Fig.1 is geteekend in de stand "K.G.". Volgorder K.G., M.G., L.G.

S T R O O M E N E N S P A N N I N G E N

	Buizen	Va	Vg2(4)	Vk	Ia	Ig2(4)
L1	hexode	250	70	2.1	1	1.5
	triode	125	-	-	4	-
L2		250	85	2.2	5.2	1.6
		260	250	2.0	34	4.6
	Volt	Volt	Volt	mA	mA	

Ia totaal = 53 mA
V01 = 290 Volt Primair verbruik: 51.5 W
V02 = 250 Volt

De spanningen zijn gemeten met een voltmeter, die een weerstand van 2000 Ohm per Volt heeft. Meet men met een voltmeter met lagere weerstand, dan zullen in het algemeen lagere waarden gemeten worden. Apparaat geschakeld op maximum L.G.

B U I Z E N

	L1	L2	L3	LA
	ECH 3	EF 9	FBL 1	AZ 1

L5 en L6: Schaalverlichtingslampjes: 8045 D-00.

- 5. 29, 6, 7, 12, 3, 4, 8, 9, 10, 11, 30, 31, 12, 13, 2
- 6. 13, 6, 7, 12, 3, 8, 9, 10, 30, 31, 2
- 7. 13, 6, 7, 12, 3, 8, 9, 10, 30, 31, 2
- 8. 13, 6, 7, 12, 3, 8, 9, 10, 30, 31, 2
- 9. 13, 6, 7, 12, 3, 8, 9, 10, 30, 31, 2
- 10. 13, 6, 7, 12, 3, 8, 9, 10, 30, 31, 2
- 11. 13, 6, 7, 12, 3, 8, 9, 10, 30, 31, 2
- 12. 13, 6, 7, 12, 3, 8, 9, 10, 30, 31, 2
- 13. 13, 6, 7, 12, 3, 8, 9, 10, 30, 31, 2
- 14. 15, 16, 17, 18, 19, 20, 21, 27
- 15. 15, 16, 17, 18, 19, 20, 21, 27
- 16. 5, 18, 19, 20, 21, 27
- 17. 5, 18, 19, 20, 21, 27
- 18. 5, 18, 19, 20, 21, 27
- 19. 5, 18, 19, 20, 21, 27
- 20. 5, 18, 19, 20, 21, 27
- 21. 5, 18, 19, 20, 21, 27
- 22. 23, 24, 25, 26, 27, 28, 29, 30, 31, 35
- 23. 23, 24, 25, 26, 27, 28, 29, 30, 31, 35
- 24. 23, 24, 25, 26, 27, 28, 29, 30, 31, 35
- 25. 23, 24, 25, 26, 27, 28, 29, 30, 31, 35
- 26. 23, 24, 25, 26, 27, 28, 29, 30, 31, 35
- 27. 23, 24, 25, 26, 27, 28, 29, 30, 31, 35
- 28. 23, 24, 25, 26, 27, 28, 29, 30, 31, 35
- 29. 23, 24, 25, 26, 27, 28, 29, 30, 31, 35
- 30. 23, 24, 25, 26, 27, 28, 29, 30, 31, 35
- 31. 23, 24, 25, 26, 27, 28, 29, 30, 31, 35
- 32. 33, 25, 26, 27
- 33. 33, 25, 26, 27
- 34. 33, 25, 26, 27
- 35. 33, 25, 26, 27

Gram. schak. (stand radio)

Spaarschak.

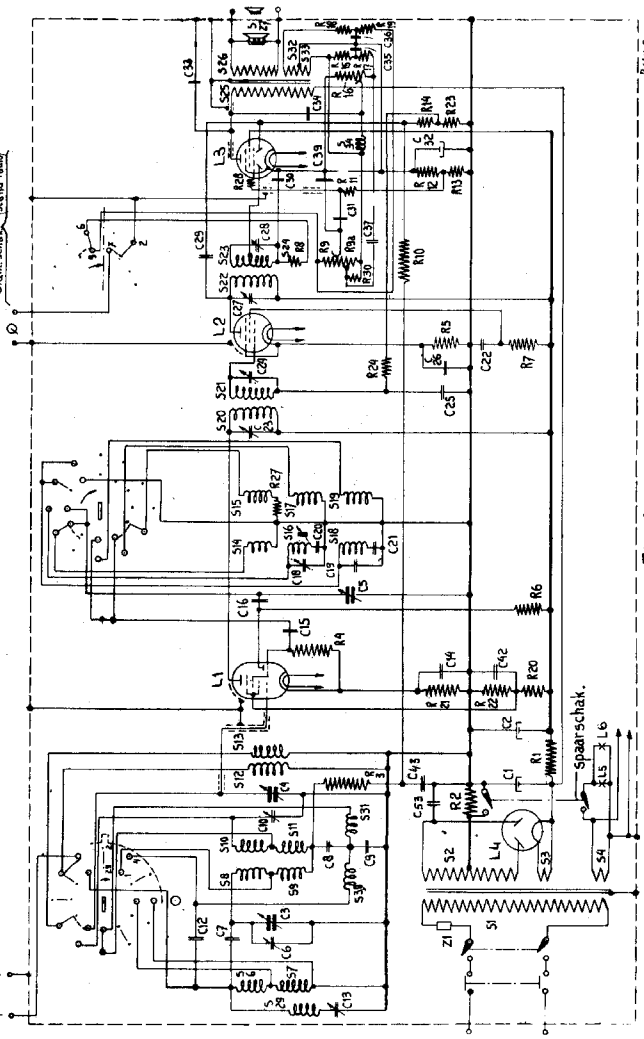


Fig. 1

R17/5

S:	34	30.	43.29.27.	1.	22.26.	42.	21.14.	15.19.25.16.	14.3.4.25.	13.	3.	29.30.31
C:	37.39.	32.34.	31.	90.	24.	10.6.	1.7.	20.6.	22.5.	42.	21.14.	15.19.25.16.
R:	9.9a.16.	19.17.	13	24.15.18.	23.11.2.	14.	94.	10.6.	1.7.	20.6.	22.5.	4.10.6.8.9.
												7.3.10.

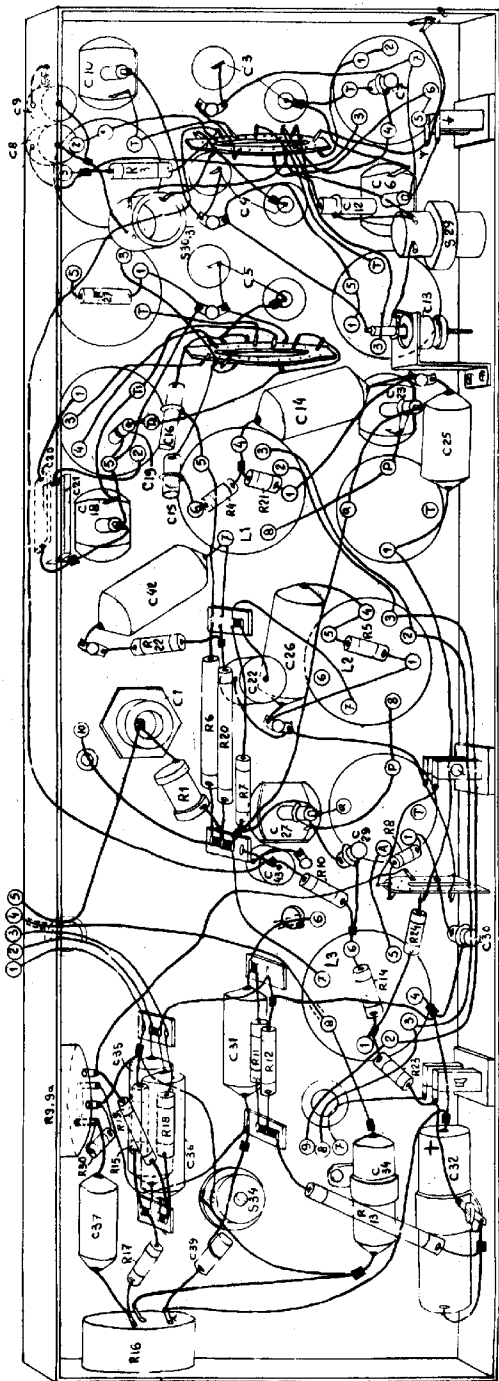


Fig. 2

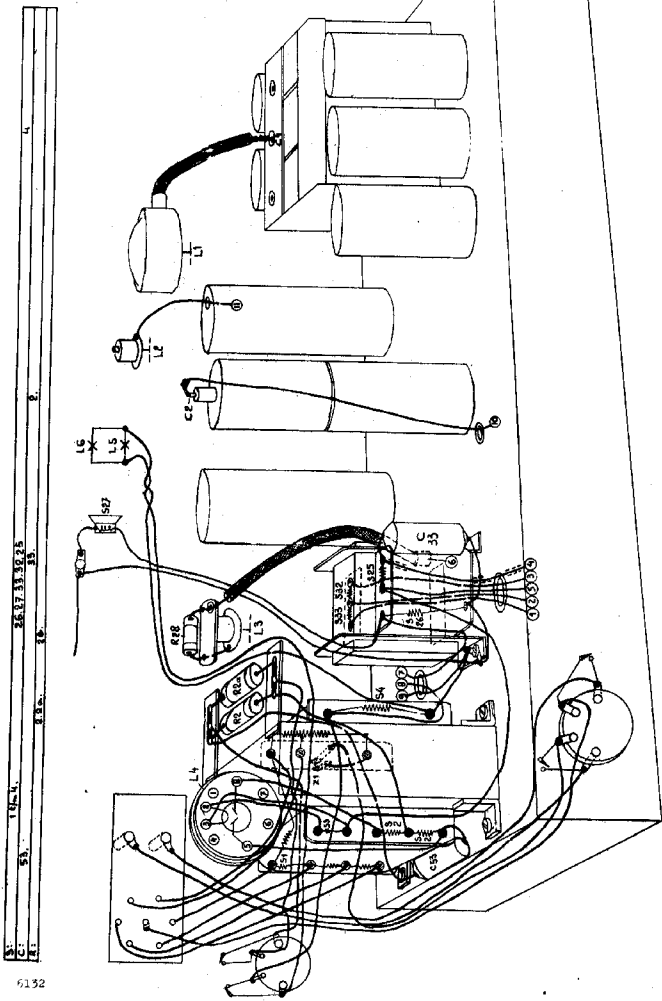


Fig.3

S: 1844
 C: 53
 R: 53
 26.17.3.3025
 2.18.4
 2.

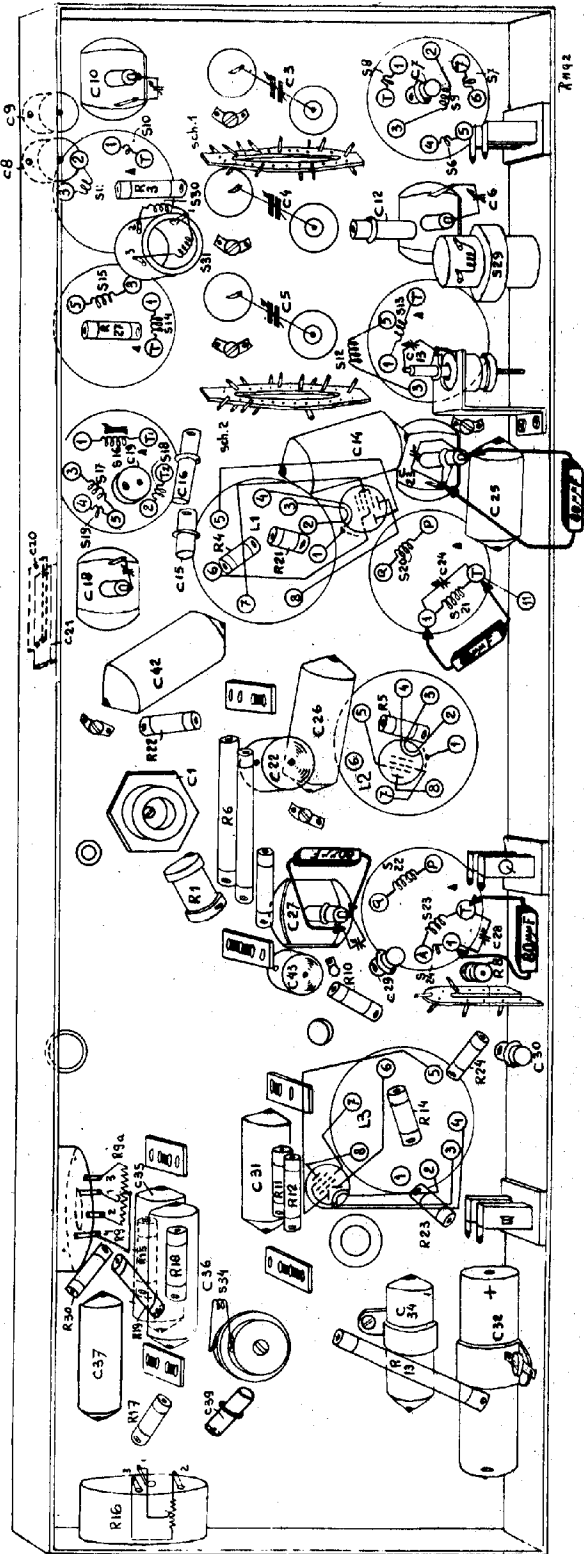


Fig. 4

144 A

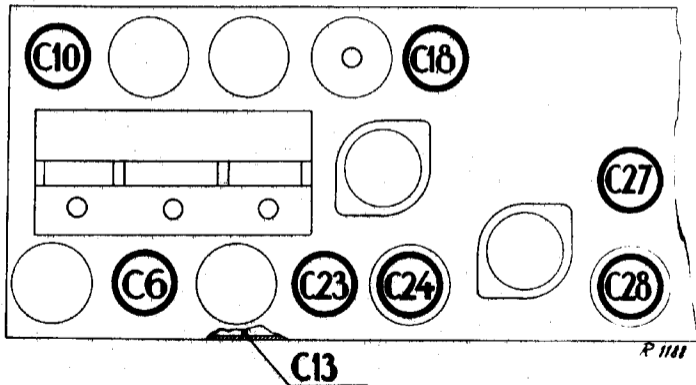


FIG.5

